

Einbauhinweis Kniestocktüren



Vor Einsetzen der Kniestocktüre in Wandöffnung: Dichtband einkleben (Einbauhinweis Anschluss-System)

Sie brauchen nur:

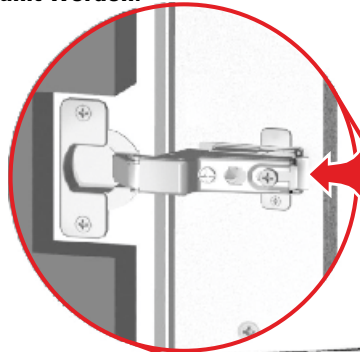
- Akkuschrauber
- Holzschrauben 5x80 (empfohlen) + entsprechenden Einsatz
- Unterlegmaterial
- Wasserwaage
- Meterstab

Öffnungsseite kann rechts oder links gewählt werden.

1

Tipp für einfacheren Einbau:

Türe mit Topfbändern aushängen:



2

Rahmen in Wand einsetzen und ausrichten:

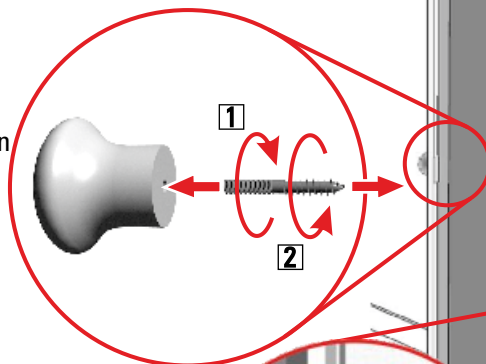


- Fuge umlaufend ausmitten (max. 2 cm)
 - wandbündig und rechtwinklig
- Tipp: Diagonalen Nachmessen
Hinterfütern und festschrauben.



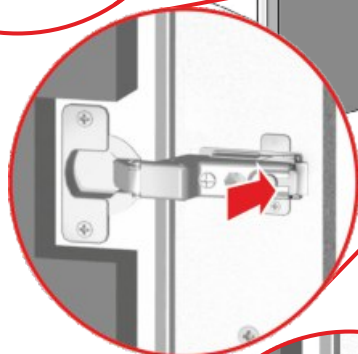
3

Möbelknopf an vorgebohrter Position montieren:



4

Türe wieder einklippen:

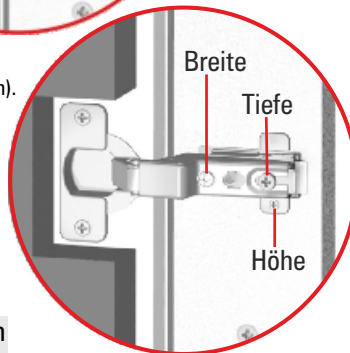


5

Türe exakt ausrichten:

Einstellung durch entsprechende Schrauben:

Falls erforderlich: Magnete am Rahmen nachjustieren (drehen).



Dämmzopf eindrücken, Dichtband ankleben (Einbauhinweis Anschluss-System)

Wenn alle Arbeiten an der Wand beendet sind:

6

Deckleisten montieren:

Zusammenstecken. Testen. Klebeband freilegen. Fest andrücken. (Einbauhinweis Deckleisten)

weilhöfer
TREPPEN AUS WÜRZBURG