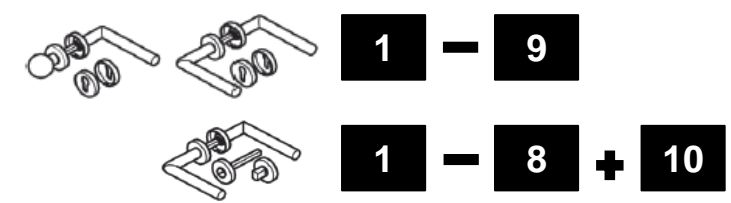
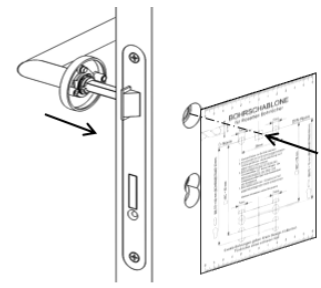


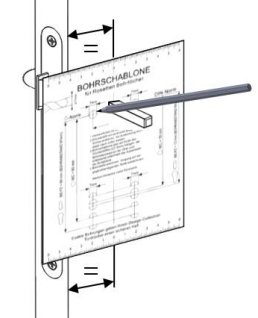
Montageanleitung / mounting instruction



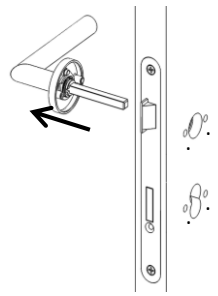
1



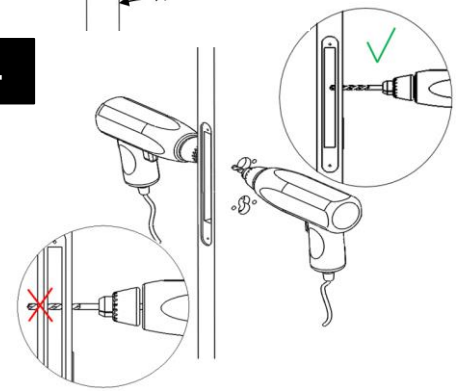
2



3

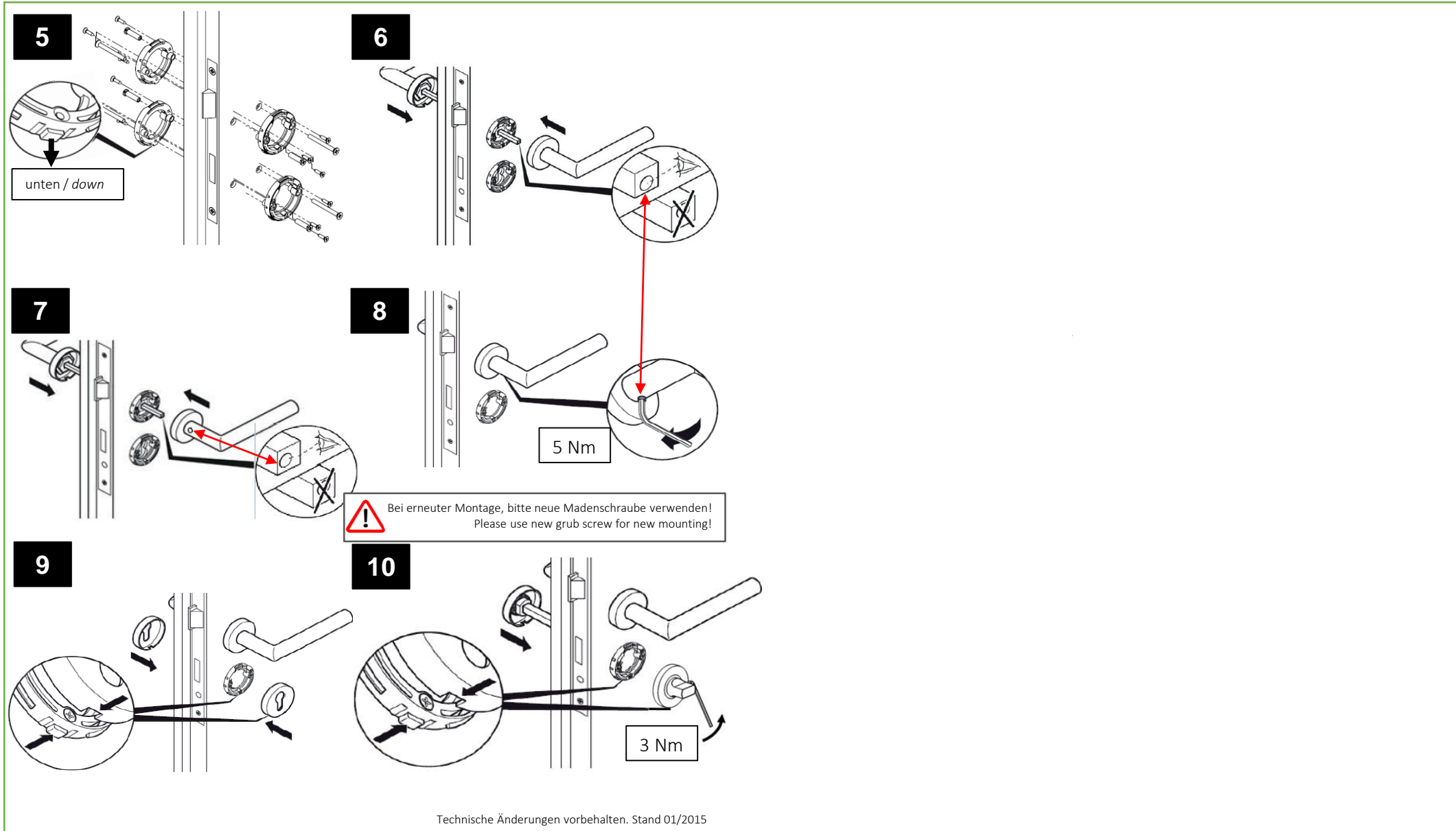


4



⚠ Bitte Montageanleitung von Schlosshersteller beachten!
Please note the mounting instructions of lock manufacturer!

Bitte beim Druck, die tatsächliche Größe 100% wählen!



Bitte beim Druck, die tatsächliche Größe 100% wählen!