



**SENSA**
SYSTEM-TECHNIK
VARIABLE *OHNE* GLASBOHRUNG

Griffmuschel R8-QUATTRO, Aluminium
Grip Shell R8-QUATTRO, *aluminium*

Griffmuschel R8-SQUARE, Aluminium
Grip Shell R8-SQUARE, *aluminium*

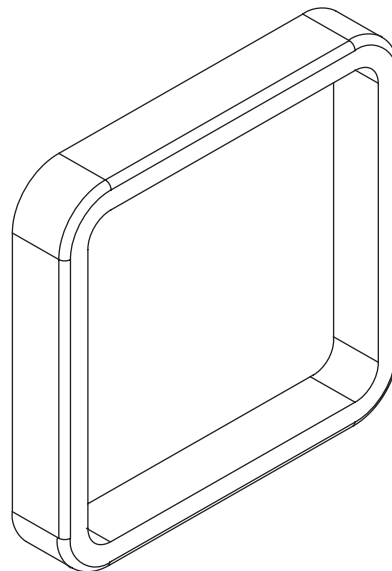
Griffmuschel R8-QUATTRO / R8-SQUARE, Aluminium

Grip Shell R8-QUATTRO / R8-SQUARE, aluminium

Griffmuschel R8-QUATTRO und R8-SQUARE Design Griffmuscheln mit SENSEA Technik (Klebertechnik ohne Bohren) aus Basismaterial Aluminium. Geeignet für den Einsatz an Holz- und Glastüren.

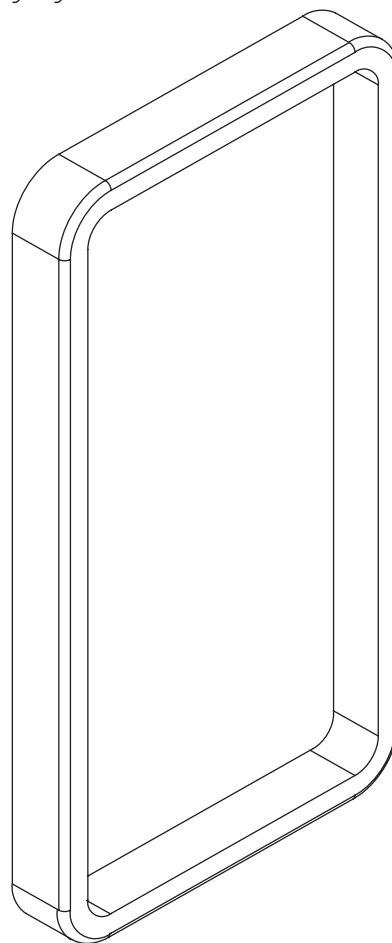
Grip shell R8-QUATTRO and R8-SQUARE design grip shells with SENSEA technology (bonding technique without drilling) of base material aluminium. Suitable for use on wood- and glass doors.

	R8-QUATTRO
Material <i>Material</i>	Aluminium <i>Aluminium</i>
Oberfläche <i>Surface</i>	Edelstahl-Optik <i>stainless steel look</i>
Kantenlänge der Griffmuschel <i>Edge length of the grip shell</i>	58 x 58 mm
Dicke der Griffmuschel <i>Thickness of the grip shell</i>	9 mm
Einfasstiefe <i>Edge depth</i>	8 mm
Geeignet für Glasdicke <i>Suitable for glass thickness</i>	unbegrenzt <i>unlimited</i>
Geeignet für Holztüren <i>Suitable for wooden doors</i>	unbegrenzt <i>unlimited</i>
Benötigter Bohrdurchmesser <i>Required drilling diameter</i>	keine Bohrung <i>no drilling</i>



Außenmaße R8-QUATTRO:
external dimensions:
58 x 58 mm

	R8-SQUARE
Material <i>Material</i>	Aluminium <i>Aluminium</i>
Oberfläche <i>Surface</i>	Edelstahl Optik <i>stainless steel look</i>
Kantenlänge der Griffmuschel <i>Edge length of the grip shell</i>	58 x 115 mm
Dicke der Griffmuschel <i>Thickness of the grip shell</i>	9 mm
Einfasstiefe <i>Edge depth</i>	8 mm
Geeignet für Glasdicke <i>Suitable for glass thickness</i>	unbegrenzt <i>unlimited</i>
Geeignet für Holztüren <i>Suitable for wooden doors</i>	unbegrenzt <i>unlimited</i>
Benötigter Bohrdurchmesser <i>Required drilling diameter</i>	keine Bohrung <i>no drilling</i>



Außenmaße R8-SQUARE:
external dimensions:
58 x 115 mm