

## Design- und Stiltüren mit Lichtausschnitt und Glaseinsatz

### Übersicht der Lichtausschnitte

#### Opal weiß



Glatt



4 Rillen



2 Füllungen



4 Füllungen

#### Diamant weiß



Glatt



4 Rillen



1 Füllung



3 Füllungen

### Übersicht der Glaseinsätze



Klar



Satiniert



Struktur aufrecht



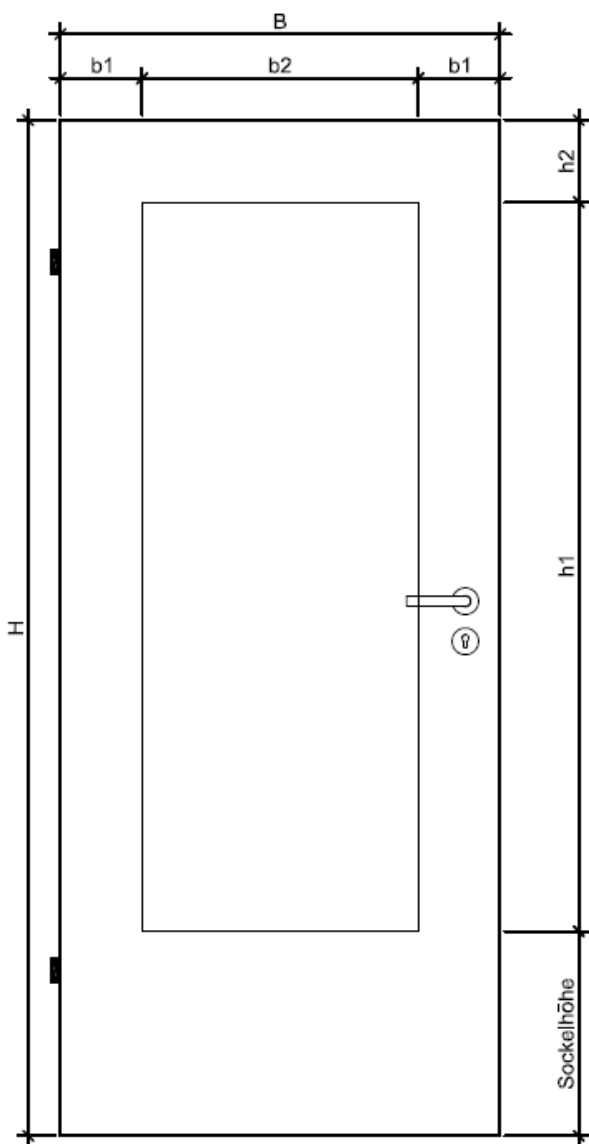
Struktur quer



Facettenschliff

Der Glaseinsatz „Facettenschliff“ ist ausschließlich in Kombination mit der HQ-Stiltür 4 Füllungen verfügbar.

## HQ-Designtür Opal weiß / Diamant weiß glatt mit Lichtausschnitt A (Lieferant G3)



### G3 Höhe

h1	h2	H	gilt auch für
1300	160	1860	1860 bis 1923
1425		1985	1924 bis 2048
1550		2110	2049 bis 2173
1675		2235	2174 bis 2235

### G3 Breite

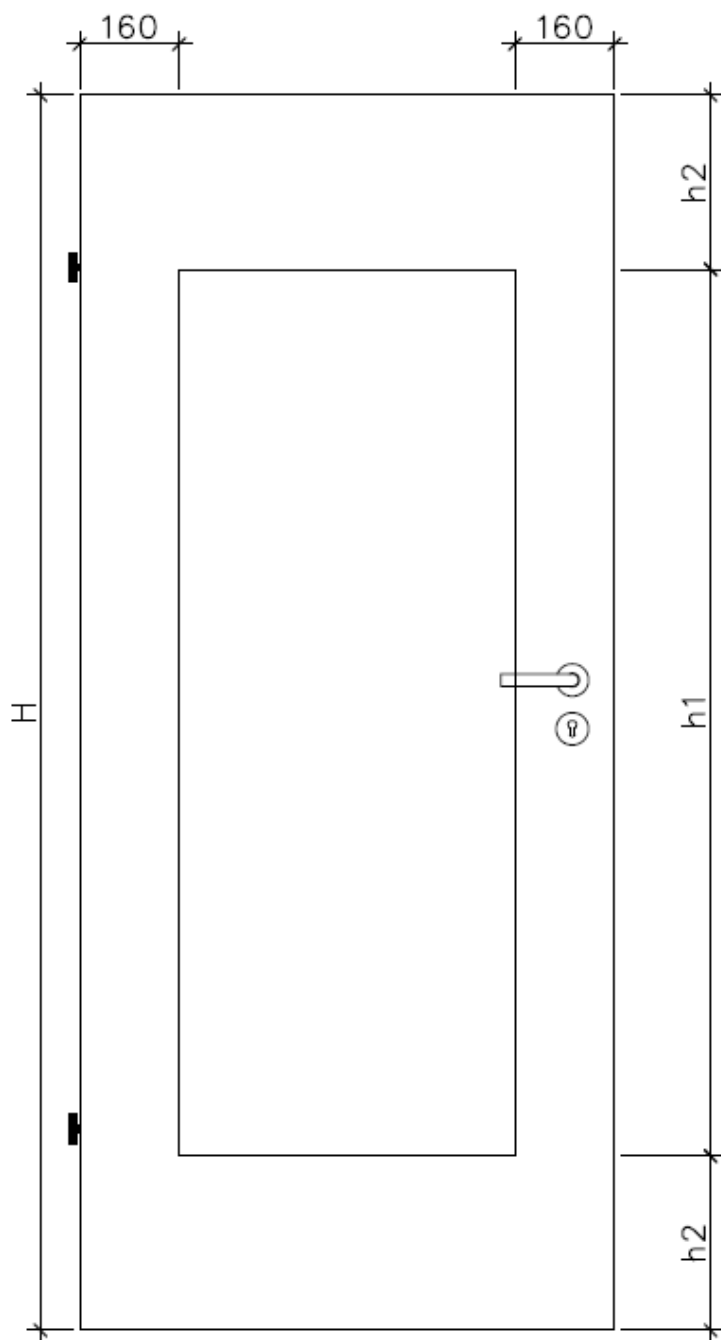
b1	B	gilt auch für
160	735	736 bis 1235
	860	
	985	

Die Mittellage kann produktionsbedingt unterschiedlich sein, es wird immer auf das schnellste verfügbare Halbfabrikat zugegriffen.

Bei Türblättern im Sondermaß mit LA wird die Tür mit Vollspanmittellage inkl. 3-tlg. Bändern V0026 WF gefertigt. Bitte beachten Sie den Mehrpreis für die Bänder bei Tür und Zarge wenn Sondermaßtüren mit Lichtausschnitt kalkuliert werden.

**Bitte beachten Sie unsere Montageanleitung Verglasung von Lichtausschnitten MA-1019!**

**HQ-Designtür Opal weiß / Diamant weiß 4 Rillen mit Lichtausschnitt B (Lieferant HD)**

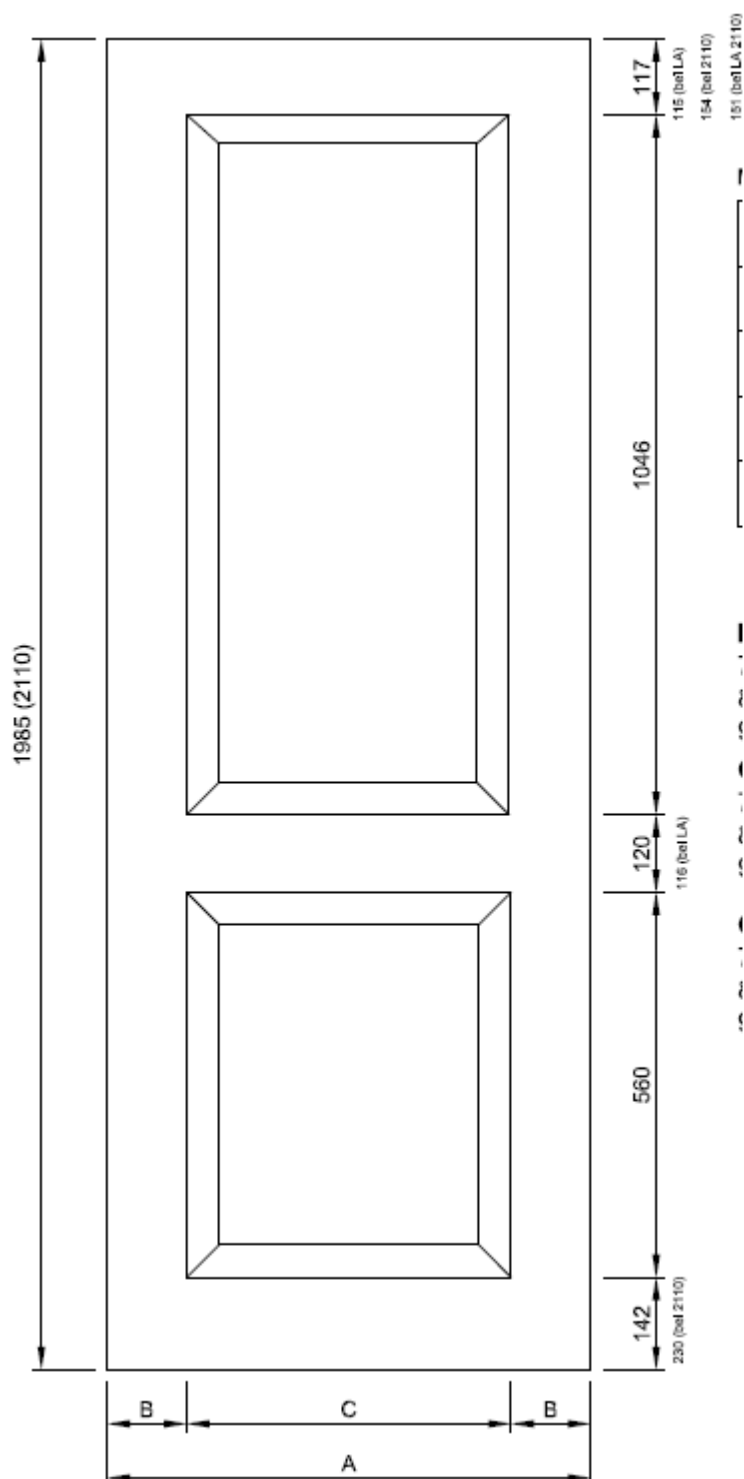


H	H1	H2
1970	1425	272,5
1985	1425	280
2110	1550	280
2030	1425	302,5
2040	1425	307,5

Bei Sondermaßen von 1985-2109 mm wächst h2!

**Bitte beachten Sie unsere Montageanleitung Verglasung von Lichtausschnitten MA-1019!**

## HQ-Stiltür Opal weiß 2 Füllungen mit Lichtausschnitt C (Lieferant GN)



Maße an fertigen Türen (DIN) Höhe: 1985 / 2110mm		
A	B	C
610	-	-
735	127,5	480
860	140	580
985	152,5	680

### LA-Maße:

735 480x1052  
860 580x1052  
985 680x1052

### Glasrahmen-Maße (Falzmaße):

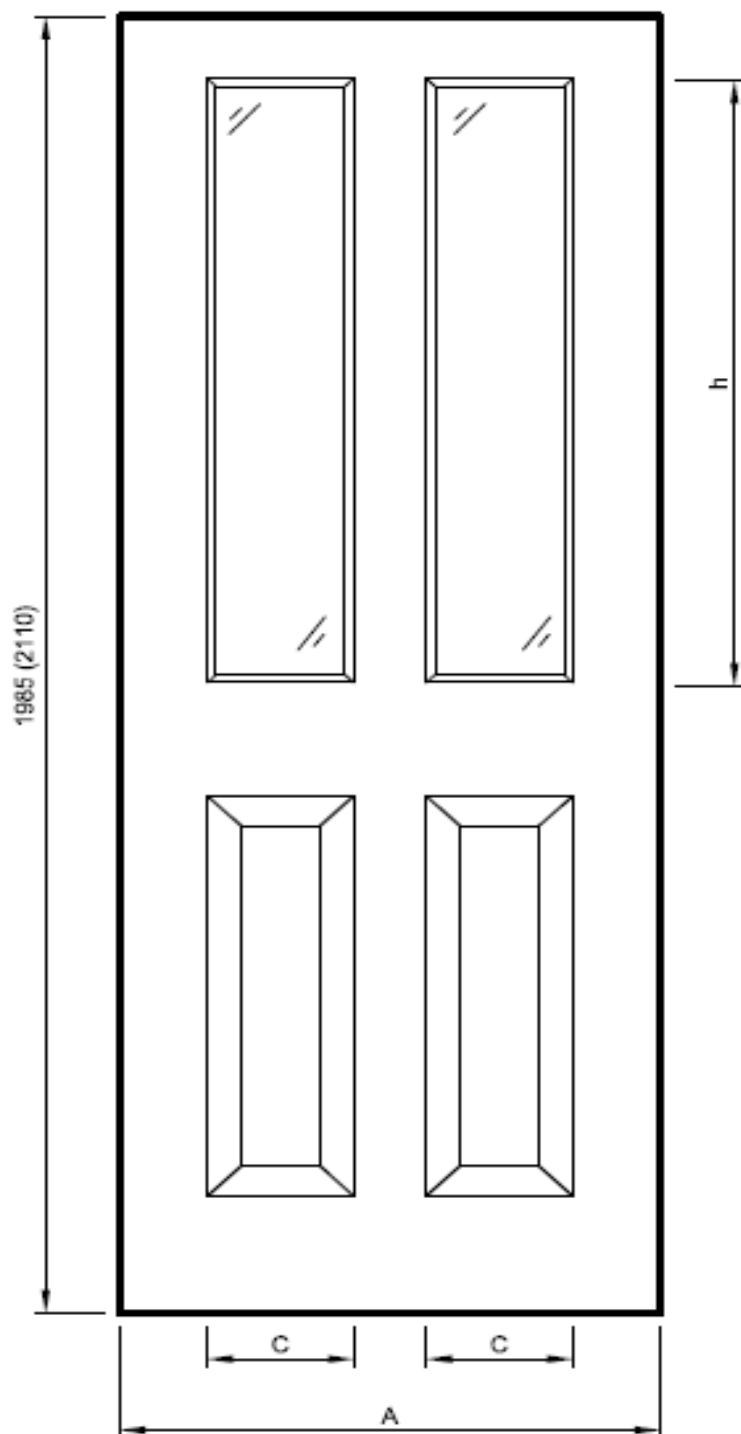
735 477x1049  
860 577x1049  
985 677x1049

### Glasmaße:

735 476x1047  
860 576x1047  
985 676x1047

**Bitte beachten Sie unsere Montageanleitung Verglasung von Lichtausschnitten MA-1019!**

### HQ-Stiltür Opal weiß 4 Füllungen mit Lichtausschnitt D (Lieferant GD)



Maße an fertigen Türen (DIN) Höhe: 1985 / 2110mm		
A	B	C
610	-	-
735	114,5	204
860	127	254
985	139,5	304

**LA-Maße:**

735 204x935  
860 254x935  
985 304x935

**Glasrahmen-Maße (Falzmaße):**

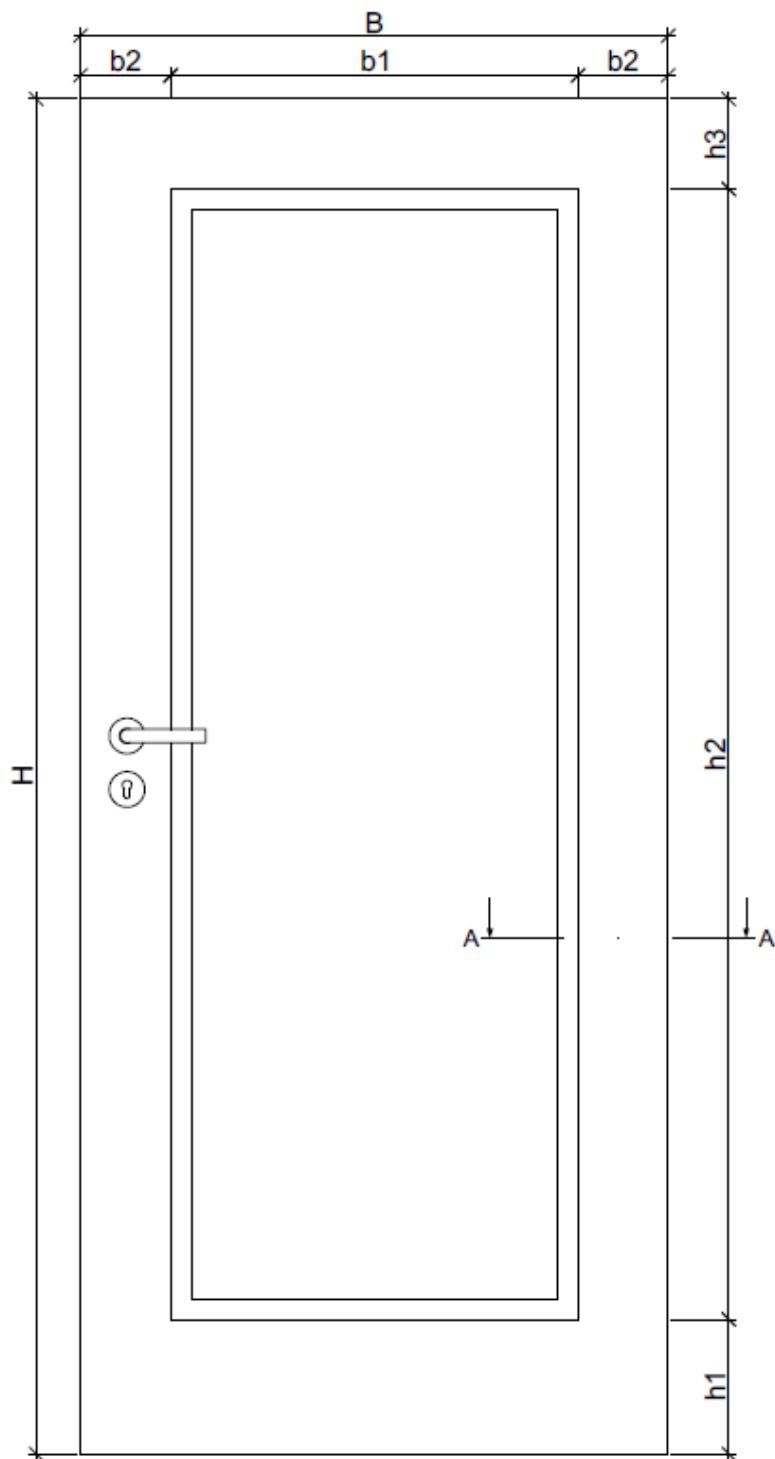
735 202x933  
860 252x933  
985 303x933

**Glasmaße:**

735 197x928  
860 247x928  
985 298x928

**Bitte beachten Sie unsere Montageanleitung Verglasung von Lichtausschnitten MA-1019!**

**HQ-Designtür Diamant weiß 1 Füllung mit Lichtausschnitt E (Lieferant HL)**

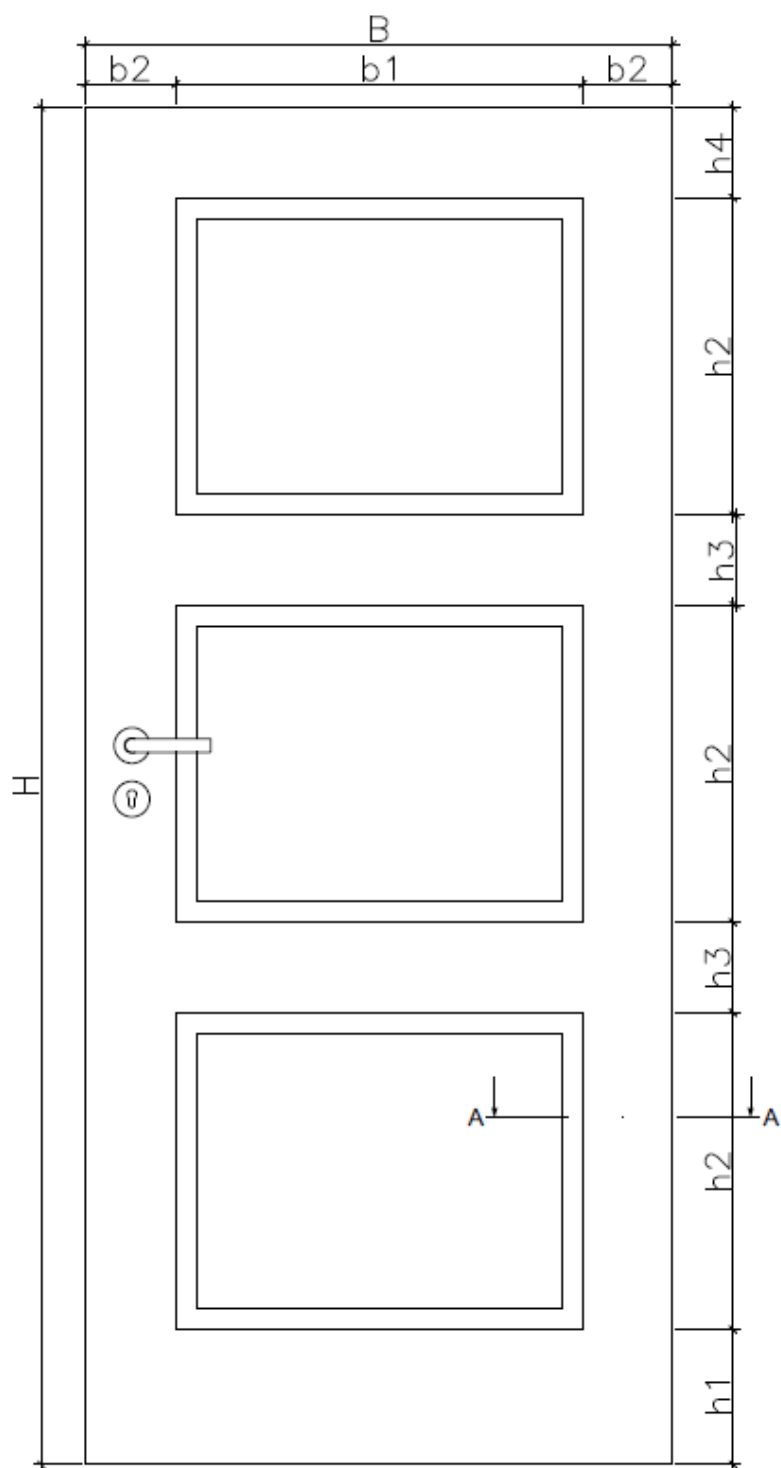


Breite LA		
B	b1	b1
610	350	130
735	475	130
860	600	130
985	725	130

Höhe LA			
H	h1	h2	h3
1985	195	1660	130
2110	295	1660	155

**Bitte beachten Sie unsere Montageanleitung Verglasung von Lichtausschnitten MA-1019!**

**HQ-Designtür Diamant weiß 3 Füllungen mit Lichtausschnitt F (Lieferant HM)**



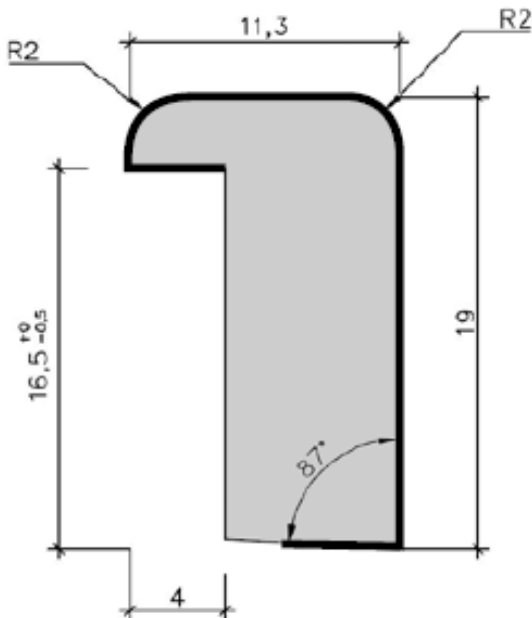
Breite LA		
B	b1	b2
610	350	130
735	475	130
860	600	130
985	725	130

Höhe LA				
H	h1	h2	h3	h4
1985	195	468	128	130
2110	295	468	128	155

**Bitte beachten Sie unsere Montageanleitung Verglasung von Lichtausschnitten MA-1019!**

## Glasleistenprofile

Für unsere Standardlichtausschnitte, sowie für Sonder-Lichtausschnitte verwenden wir folgendes Glasleistenprofil:



— ummanteltes MDF

Vorlegeband ca. 2mm dick und 6mm breit, ca. 10m pro Tür bei beidseitiger Verwendung.

Für die Ermittlung der Vorlegebandstärke gilt folgende Faustformel:

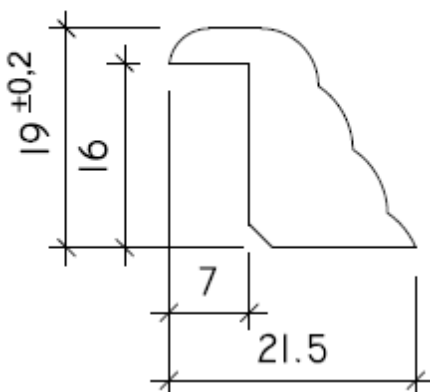
Glasstärke 4mm (Standard): 2mm Vorlegeband beidseitig

Glasstärke 6mm: 1mm Vorlegeband beidseitig

Bleiverglasungen: 1mm Vorlegeband beidseitig

**WICHTIG:** Für diese Maße sind unsere Glasleisten ausgelegt. Sollten Sie andere Glasstärken verwenden, müssen Sie die Glasleisten entsprechend anpassen!

Bei HQ-Stiltüren 2 Füllungen und HQ-Stiltüren 4 Füllungen mit Lichtausschnitten werden profilierte Glasrahmen verwendet:



Vorlegeband ca. 2mm dick und 9mm breit, ca. 10m pro Tür bei beidseitiger Verwendung.

Für die Ermittlung der Vorlegebandstärke gilt folgende Faustformel:

Glasstärke 4mm (Standard): 2mm Vorlegeband beidseitig

Glasstärke 6mm: 1mm Vorlegeband beidseitig

Bleiverglasungen: 1mm Vorlegeband beidseitig

**WICHTIG:** Für diese Maße sind unsere Glasleisten ausgelegt. Sollten Sie andere Glasstärken verwenden, müssen Sie die Glasleisten entsprechend anpassen!

**Bitte beachten Sie unsere spezielle Montageanleitung für die Verglasung von Lichtausschnitten.**